



Instrucciones de Instalación de Control JHDHBC

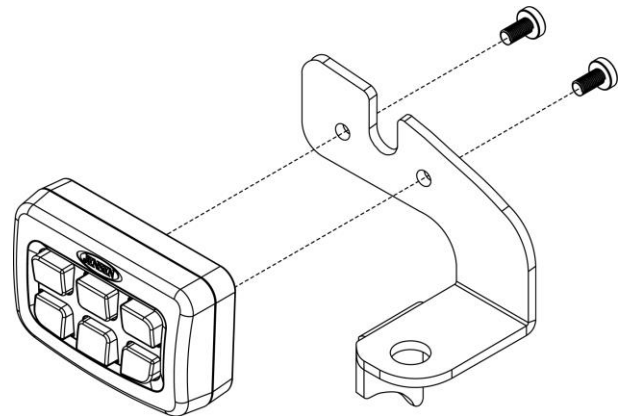
Introducción

Gracias por elegir un producto Jensen. El control universal de manubrio JHDHBC universal permite la operación adecuada de radios Jensen compatibles, incluyendo el ajuste de volumen, selección de modo y las funciones básicas de las Fuentes disponibles, como sintonizador AM/FM, banda de clima, Bluetooth, USB, iPod / oPhone, radio satelital Sirius XM.

Instalación

El método de instalación se muestra en el diagrama

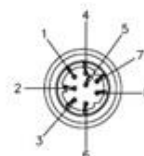
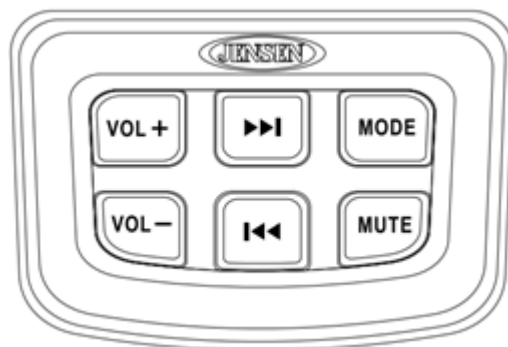
1. Kit incluye 2 Tornillos M4 x 8 y 6 Bridas".
2. Soportes de montaje personalizados se venden por separado.



Cableado

Una vez que el control ha sido montado, dirija el cable del control y conéctelo a la radio. Fíjese en la polaridad del cable de extensión.

Importante: Al conectar los cables, asegúrese de dirigirlos lejos de objetos filosos, esquinas y lugares donde se puedan aplastar, ya que esto puede afectar el desempeño y causar daños a la unidad.



VISTA A-A
MUESTRA VISTA DE PINES

PIN NO.	FUNCION
1	VOLUMEN +
2	VOLUMEN -
3	MUTE
4	TIERRA
5	SINTONIZAR +
6	SINTONIZAR -
7	MODOS
8	TIERRA



ASA Electronics Corporation
www.asaelectronics.com
www.jensenheavyduty.com
 ©2017 ASA Electronics Corporation
 v.200417

Operación

Control	Acción	Standby	Sintonizador	USB MP3	iPod iPhone	AUX	Bluetooth	SiriusXM	Banda de Clima
VOL+ MAS	Pulsar	—	Aumentar Volumen	Aumentar Volumen	Aumentar Volumen	Aumentar Volumen	Aumentar Volumen	Aumentar Volumen	Aumentar Volumen
	Mantener	—	Aumentar Volumen Rápido	Aumentar Volumen Rápido	Aumentar Volumen Rápido	Aumentar Volumen Rápido	Aumentar Volumen Rápido	Aumentar Volumen Rápido	Aumentar Volumen Rápido
VOL- MENOS	Pulsar	—	Disminuir Volumen	Disminuir Volumen	Disminuir Volumen	Disminuir Volumen	Disminuir Volumen	Disminuir Volumen	Disminuir Volumen
	Mantener	—	Disminuir Volumen Rápido	Disminuir Volumen Rápido	Disminuir Volumen Rápido	Disminuir Volumen Rápido	Disminuir Volumen Rápido	Disminuir Volumen Rápido	Disminuir Volumen Rápido
<<	Pulsar	—	Regresar	Pista Previa	Pista Previa	—	Pista Previa	Regresar Sintonizador	Estación Previa
	Mantener	—	Buscar Estación Regreso	Rebobinar	Rebobinar	—	—	Regresar Canal Rápido	—
>>	Pulsar	—	Avanzar	Pista Siguiente	Pista Siguiente	—	Pista Siguiente	Avanzar Sintonizador	Estación Siguiente
	Mantener	—	Buscar Estación Avanzar	Avance Rápido	Avance Rápido	—	—	Avanzar Canal Rápido	—
MUTE	Pulsar	—	Silencio Sonido	Silencio Sonido	Silencio Sonido	Silencio Sonido	Silencio Sonido	Silencio Sonido	Silencio Sonido
MODO	Pulsar	—	Pulse el botón MODE en el panel de control para seleccionar un modo diferente de operación, los modos disponibles incluyen Sintonizadores, iPod, USB, AUX In, BT y SXM						—

