



Télécommande câblée JHDHBC Instructions d'Installation

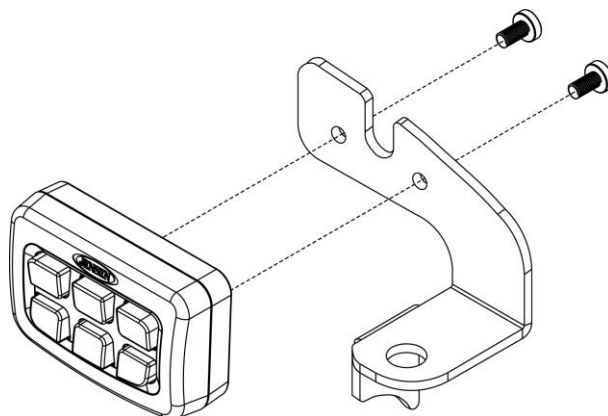
Introduction

Merci d'avoir choisi un produit Jensen. Le guidon de contrôle universel JHDHBC permet un fonctionnement pratique de radios Jensen compatibles, y compris le réglage du volume, sélection de mode et les fonctions de base de sources telles que le tuner AM / FM, Bande Météo, Bluetooth, USB, iPod / iPhone, radio SiriusXM par satellite.

Installation

La méthode d'installation est affichée dans le diagramme.

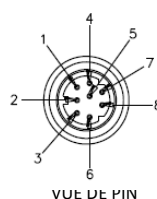
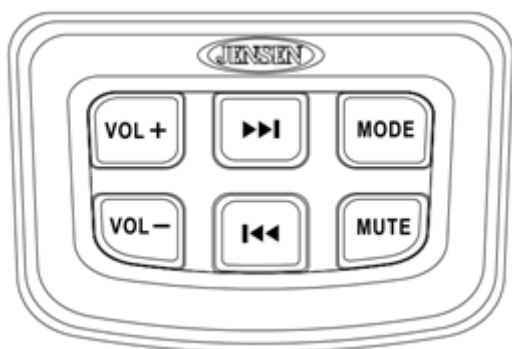
1. Le kit comprend 2 pcs de vis de montage M4 x 8 et 6pcs d'attaches de câble ".
2. Supports de montage personnalisés vendus séparément.



Câblage

Une fois que la télécommande a été montée, acheminez le câble de la télécommande et connectez le câble à la radio. Veuillez noter la polarité du connecteur sur le câble d'extension.

Important: Lors du raccordement des câbles, assurez-vous d'orienter le câble d'extension loin des objets pointus, les coins et endroits où il pourrait être pincé, car cela pourrait affecter les performances et causer des dommages à l'appareil.



No. De PIN	FONCTION
1	VOLUME +
2	VOLUME -
3	MUET
4	TERRE
5	TUNE +
6	TUNE -
7	MODE
8	TERRE



ASA Electronics Corporation
www.asaelectronics.com
www.jensenheavyduty.com
©2017 ASA Electronics Corporation
v.200417

Fonctionnement

Contrôle	Action	Veille	Tuner	USB MP3	iPod iPhone	AUX	Bluetooth	SiriusXM	Bande Météo
VOL + HAUT	Appuyez sur	—	Augmentation de volume	Augmentation de volume	Augmentation de volume	Augmentation de volume	Augmentation de volume	Augmentation de volume	Augmentation de volume
	Maintenez	—	Augmentation rapide de volume	Augmentation rapide de volume	Augmentation rapide de volume	Augmentation rapide de volume	Augmentation rapide de volume	Augmentation rapide de volume	Augmentation rapide de volume
VOL- BAS	Appuyez sur	—	Diminution de volume	Diminution de volume	Diminution de volume	Diminution de volume	Diminution de volume	Diminution de volume	Diminution de volume
	Maintenez	—	Diminution rapide de volume	Diminution rapide de volume	Diminution rapide de volume	Diminution rapide de volume	Diminution rapide de volume	Diminution rapide de volume	Diminution rapide de volume
<<	Appuyez sur	—	Tuner vers le Bas	Titre Précédent	Titre Précédent	—	Titre Précédent	Diminuer le tuning	Chaîne Précédente
	Maintenez	—	Tuner vers le Bas	Rembobiner	Rembobiner	—	—	Descente rapide	—
>>	Appuyez sur	—	Tuner vers le haut	Piste suivante	Piste suivante	—	Piste suivante	Augmenter le tuning	Chaîne Suivante
	Maintenez	—	Tuner vers le haut	Avance rapide	Avance rapide	—	—	Augmenter le tuning rapidement	—
MUET	Appuyez sur	—	Muet	Muet	Muet	Muet	Muet	Muet	Muet
MODE	Appuyez sur	—	Appuyez sur le bouton MODE sur le panneau de commande pour sélectionner un mode de fonctionnement différent, les modes disponibles sont Tuner, iPod, USB, AUX In, BM et SXM						—



ASA Electronics Corporation
 www.asaelectronics.com
 www.jensenheavyduty.com
 ©2017 ASA Electronics Corporation
 v.200417